

# A3 單色印刷，模照紙70g

## akasa® n.stor ODD adapter for 2.5 SATA HDD & SSD

USER Manual GB FR D PT ES

**GB**  
**CAUTION**  
Electrostatic discharge (ESD) can damage PC components. If an ESD-controlled workstation is not available, wear an antistatic wrist strap or touch the earthed surface before handling the HDD. Avoid any direct contact with the PCB on the back of the HDD!

**Warranty**  
Warranties extend only to defects that occur during normal use and do not extend to damage to products that results from incompatibility, abuse, misuse, negligence, unauthorized repair, modification, incorrect installation, incorrect voltage supply, air/water pollution, any accident or natural disasters. The warranty extends only on Akasa enclosure and does not cover a defective HDD, motherboard etc. as a result of a defective enclosure or power adapter. Keep your original sales receipt in a safe place. Nothing herein should be construed as constituting an additional warranty.

**FR**  
**ATTENTION**  
Les décharges électrostatiques (ESD) peuvent endommager les composants du PC. Si vous ne disposez pas d'une station de travail contrôlée par ESD, portez un bracelet antistatique ou touchez une surface reliée à la terre avant de manipuler le disque dur. Evitez tout contact direct avec le circuit imprimé au dos du disque dur!

**Garantie**  
Les garanties ne couvrent que les défauts qui surviennent pendant une utilisation normale et ne s'appliquent pas aux dommages des produits résultants d'incompatibilité, abus, mauvaise utilisation, négligence, réparation non autorisée, modification, mauvaise installation, erreur d'alimentation, pollution de l'air/l'eau, d'accident ou de catastrophes naturelles. La garantie ne couvre que les boîtiers Akasa et ne couvre pas un disque dur défectueux, carte mère défectueuse, etc. provenant d'un boîtier ou d'une alimentation défectueuse. Conservez votre preuve d'achat originale dans un endroit sûr. Rien dans le présent document ne peut être interprété comme constituant une garantie supplémentaire.

**D**  
**VORSICHT**  
Elektrostatische Entladung kann PC-Teile beschädigen. Falls ein elektrostatisch gesicherter Arbeitsplatz nicht vorhanden ist, Tragen Sie beim handieren mit der Festplatte ein antistatisches Handgelenkband, oder berühren Sie zuerst einen geerdeten Gegenstand. Vermeiden Sie jeden direkten Kontakt mit der Platine auf der Rückseite der Festplatte!

**Garantie**  
Die Garantie erstreckt sich nur auf defekte die sich durch die normale Benutzung ergeben und nicht auf Beschädigungen, die durch Inkompatibilitäten, missbrauch, falsche Nutzung, Fahrlässigkeit, falsche Montage, falsche Stromzufuhr, Luft/Wasser Verschmutzung, Unfall oder durch eine natürliche Katastrophe entstehen. Die Garantie erstreckt sich nur auf das Akasa-Gerät und gilt nicht für ein defektes Festplattenlaufwerk, Motherboard usw., in Folge eines defekten Geräts oder Stromadapters. Bewahren Sie Ihren originalen Kassensbon an einem sicheren Ort auf. Keiner der hier enthaltenen Garantieangaben deuten auf eine Zusatzgarantie hin.

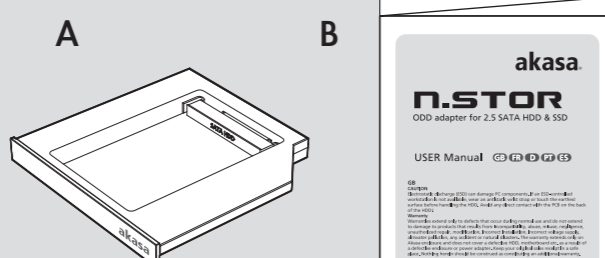
**PT**  
**CAUTION**  
Descargas eletrostáticas (ESD) podem danificar componentes do PC. Caso não tenha uma bancada específica disponível, utilize uma pulseira anti-estática ou toque uma superfície aterrada antes de manusear o HD. Evite contato direto com o PCB na parte traseira do HD!

**Garantia**  
Garantias estendidas somente para defeitos que ocorrem em uso normal do produto e não estendida para produtos danificados por: incompatibilidade, abuso, negligência, reparos, modificações, instalação incorreta, voltagem incorreta, poluição, acidentes ou desastres de causa natural. A garantia Akasa cobre somente o enclosure e não cobre HD defeituosos, Placas-mãe, etc. resultado de um enclosure ou adaptador de força defeituoso. Guarde sua Nota Fiscal num local seguro. Nada do que foi mencionado, deve ser considerado como uma garantia adicional.

**ES**  
**PRECAUCIÓN**  
Las descargas electrostáticas (ESD) pueden dañar los componentes de la PC. Si no está disponible una estación de trabajo con control de ESD, use una muñequera antiestática o toque una superficie que haga tierra antes de manipular el Disco Duro. Evite todo contacto directo con el circuito integrado PCB en la base del disco duro.

**GARANTÍA**  
La garantía cubre solo defectos ocurridos durante el uso normal del equipo y no se extiende a fallas en el producto producidas como resultado de incompatibilidad, abuso, uso inadecuado, negligencia, reparaciones no autorizadas, modificaciones, instalación incorrecta, alimentación de voltaje inadecuado, polución de agua o aire, cualquier accidente o desastre natural. La garantía se extiende sólo sobre cajas Akasa y no cubre fallas en el disco duro o placa madre, etc. como resultado de una caja o adaptador de energía defectuosos. Guarde su recibo original de compra en un sitio seguro. Nada adicional a este documento podrá ser usado como garantía adicional.

### Contents



**GB**  
A. ODD adapter B. User manual

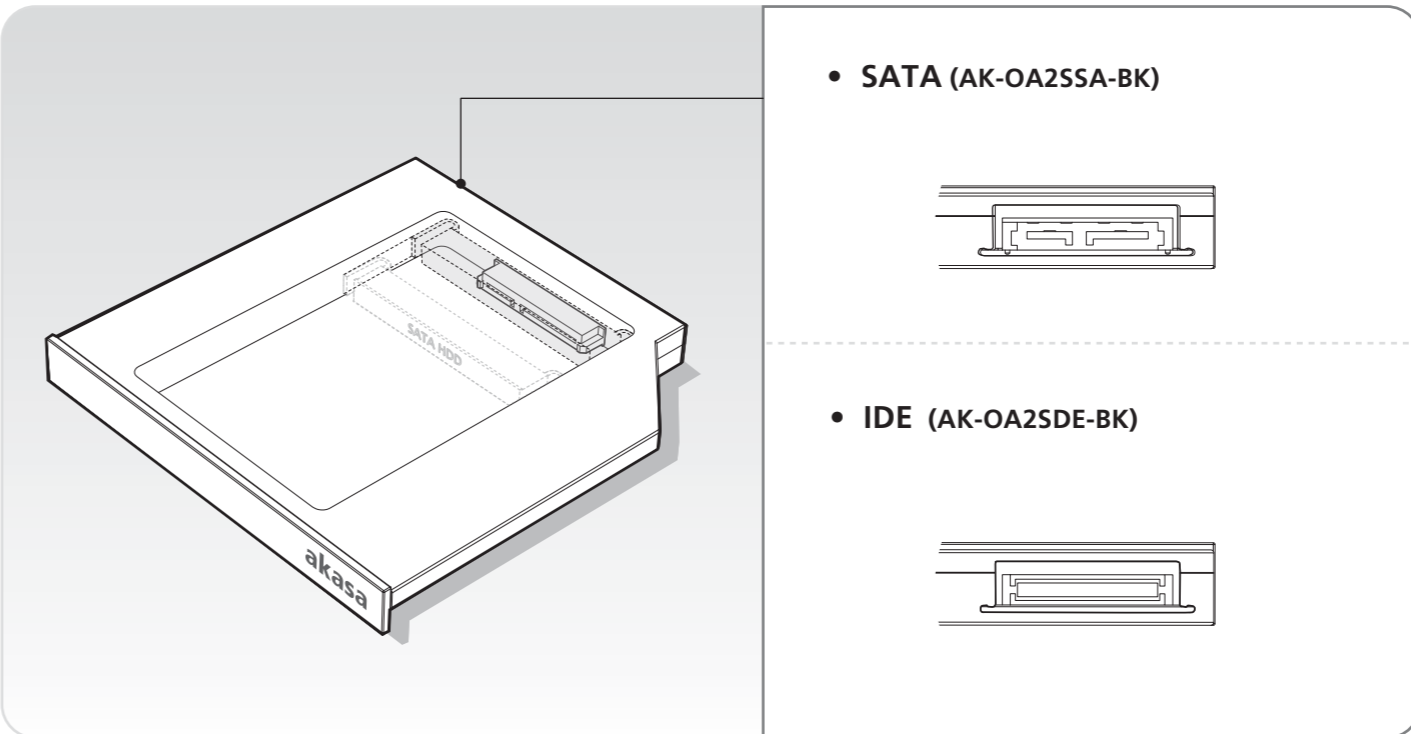
**FR**  
A. adaptateur ODD B. Manuel de l'utilisateur

**D**  
A. ODD Adapter B. Bedienungsanleitung

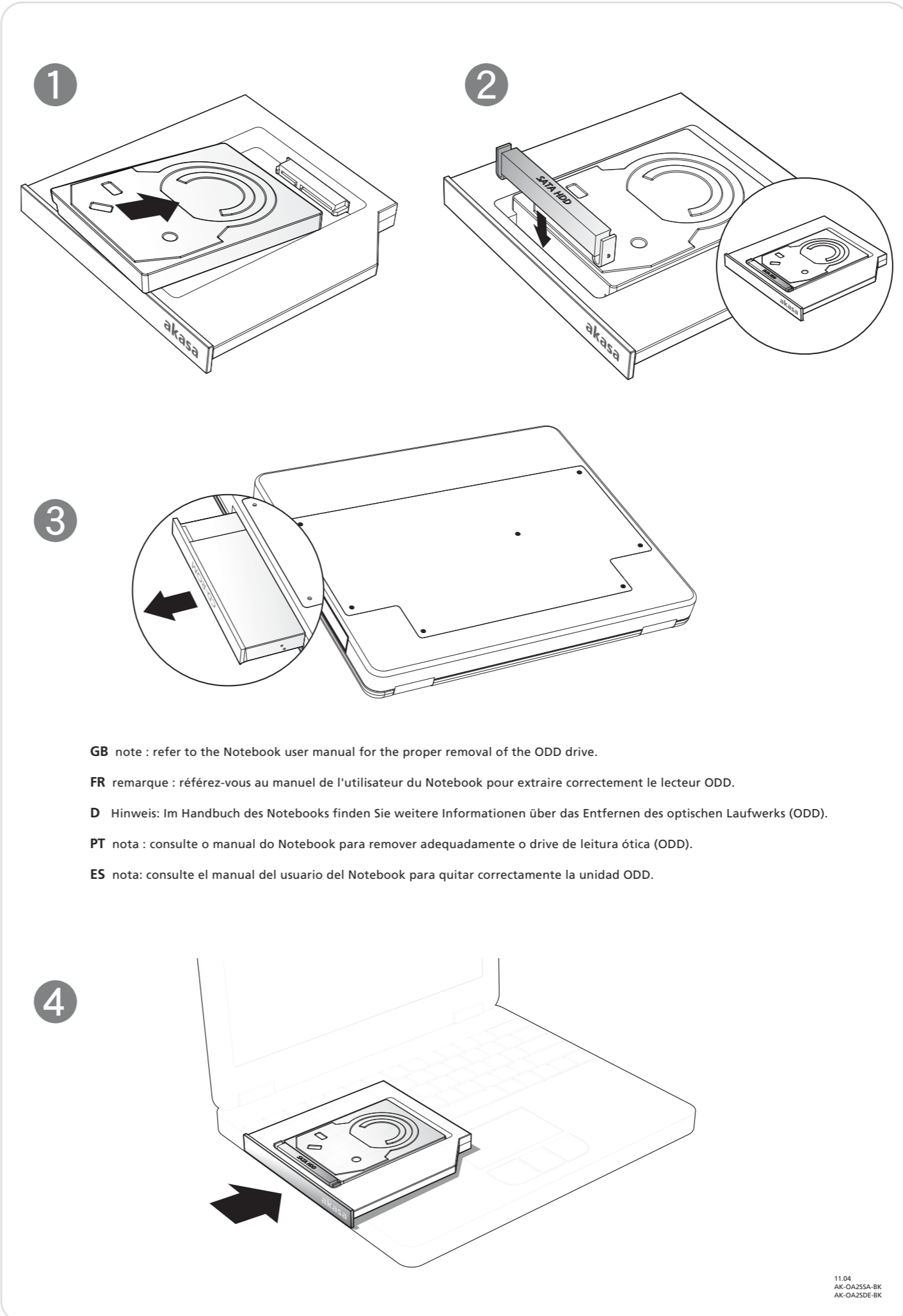
**PT**  
A. Adaptador para ODD B. Manual do usuário

**ES**  
A. adaptador para ODD B. Manual del usuario

### External



### Installation



**GB note :** refer to the Notebook user manual for the proper removal of the ODD drive.

**FR remarque :** référez-vous au manuel de l'utilisateur du Notebook pour extraire correctement le lecteur ODD.

**D Hinweis:** Im Handbuch des Notebooks finden Sie weitere Informationen über das Entfernen des optischen Laufwerks (ODD).

**PT nota :** consulte o manual do Notebook para remover adequadamente o drive de leitura ótica (ODD).

**ES nota:** consulte el manual del usuario del Notebook para quitar correctamente la unidad ODD.