

akasa

fancontrol pro

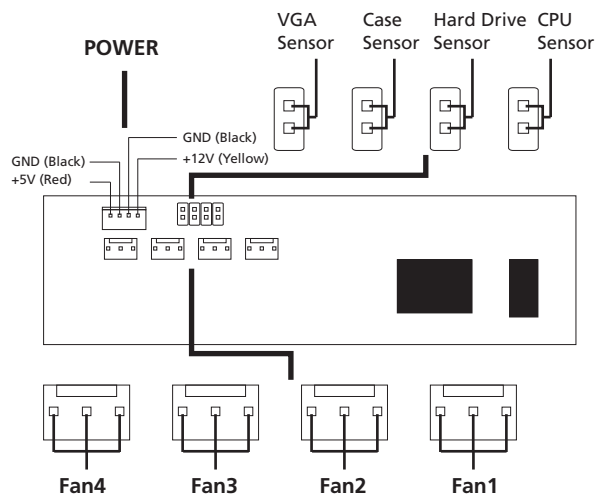
multimode four fan control with LCD display, temperature sensors, and five different front panels

GB

Front Panel >



Rear Panel >



Installation >

- Isolate the pc from the mains power & remove the side panel of the pc.
- Gain Access to the unallocated 5 1/4" front drive bay.
- Then place fan controller unit inside the drive bay loosely.
- Allocate the appropriate fans & thermal sensors to the corresponding fan channels.

- Connect the fan controller power cable to an available PSU connector.
- Fix the fan controller in the correct position and lock into position with the x4 screws supplied.
- Replace side cover and reconnect the mains power lead and turn on.
- Once the PC is on you are able to adjust the fan speed to optimise the thermal or acoustic performance to suit your requirement.

Akasa Fan Control Manual >

- A. Button T (T stands for temperature): Press this button to select temperature display sensors. There are four sensors: CPU, HDD, Case, and VGA. (Default is CPU)
- B. Button F (F stands for fan): Press this button to select fans for control: Fan 1, Fan 2, Fan 3 and Fan 4. (Default is Fan 1)
- C. Button C (C stands for colour): Press this button to select the LCD backlight colours. There are seven colours to choose from. You may also set the Auto or Off mode. In Auto mode, the colours will be automatically change every three seconds. (Default is Red)
- D. FAN 1, FAN 2, FAN 3 and FAN 4 dials: These adjust the fan speeds respectively. (Turning clockwise to increase speed)
- E. Button T + Button F: When you press both buttons for 3 seconds, the temperature reading will blink. The alarm temperature can be set by using button T (increase) and button F (decrease). After 3 seconds, the number will stop blinking. This setting will be saved after you reboot the PC. Press Button T to select the next temperature sensor for adjustment.
- F. When you press Button T and Button C at the same time for 3 seconds, all of your custom settings will be cleared and returned to default. (CPU=65°, HDD=55°, CASE=45°, POWER=99°)
- G. Pressing Button C for 3 to 5 seconds enables a change from Celsius to Fahrenheit, repeat the sequence to return to Celsius. (Default is Celsius)
- H. If any of the temperatures exceeds the setting, the alarm will sound automatically with the temperature reading blinking. The Alarm will stop after 20 seconds but Temperature readout will continue blinking until the problem is fixed.
- I. If any fan fails or the RPM speed goes lower than 600 RPM, the fan number (1 - 4) will blink and the alarm will sound. The Alarm will stop after 20 seconds but fan readout will continue blinking until the problem is fixed.
- J. Please do not unplug the power connector on the rear panel. This may damage the product. Warranty will be voided if the power connector on the panel is unplugged.

Kit Parts:

Thermal sensor sticker x 4, thermal sensor x 4, fan sensor x 4, manual x 1, acrylic panel x 1, 4 color Aluminum panels (Champagne, Red, Blue and silver).

Warning:

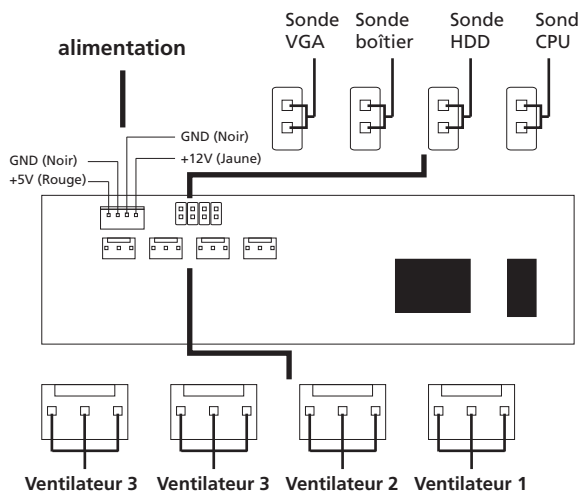
Sufficient fan speed is required to maintain a safe operating temperature for the CPU

F

Panneau frontal >



Panneau arrière >



Installation >

- Isoler le PC de la source alimentation & enlever le panneau latéral.
- Accéder à la baie 5 1/4 libre frontale.
- Placer le régulateur de vitesse dans la baie.
- Associer les ventilateurs & sondes thermiques appropriés aux canaux des ventilateurs correspondants.
- Connecter la prise du régulateur de vitesse vers le connecteur de l'alimentation.
- Fixer le régulateur dans la position correcte et le verrouiller avec les 4 vis fournis.
- Remplacer le panneau latéral et reconnecter l'alimentation principale puis rallumer.
- Une fois que le PC est allumé, vous pouvez ajuster la vitesse des ventilateurs pour optimiser les performances thermiques et acoustiques pour convenir à vos besoins.

Régulateur manuel pour ventilateur Akasa >

- A. Bouton T (T pour la température) : Presser ce bouton pour sélectionner l'affichage de température des sondes. Il y a 4 sondes thermiques : CPU, HDD, Boîtier et VGA (CPU par défaut).
- B. Bouton F (F pour les ventilateurs) : Presser ce bouton pour sélectionner les ventilateur à régler : Ventilateur 1, 2, 3 et 4. (Ventilateur 1 par défaut).

- C. Bouton C (C pour la couleur) : Presser ce bouton pour sélectionner la lumière de fond de l'écran LCD. Il y a 7 couleurs au choix. Vous pouvez mettre en mode Auto ou Off. En mode Auto, les couleurs se changent en boucle automatiquement toutes les 3 secondes. (Le rouge par défaut).

- D. Ventilateur 1, Ventilateur 2, Ventilateur 3 et Ventilateur 4 appel : Ajustements respectifs de la vitesse de ventilateurs (Tourner dans le sens des aiguilles d'une montre pour augmenter la vitesse)

- E. Bouton T + Bouton F: Quand vous appuyer dessus en simultané pendant 3 secondes, la lecture de température clignote. L'alarme de température peut être réglée en utilisant le bouton T (augmentation) et bouton F (diminution). Après les 3 secondes, le chiffre s'arrête de clignoter. Ce réglage est sauvegardé après le reboot du PC. Pressez le bouton T pour sélectionner la sonde température suivante pour l'ajustement.

- F. Quand vous appuyer sur le bouton T et le bouton C en même temps pendant 3 secondes, tous vos réglages personnels sont effacés et remis par défaut. (CPU = 65°, HDD = 55°, BOITIER = 45°, ALIMENTATION = 99°)

- G. Presser le bouton C durant 3 à 5 secondes permet un transfert du Celsius au Fahrenheit. Répéter la séquence pour retourner en Celsius. (Celsius par défaut).

- H. Si une des températures excède le réglage, l'alarme sonne automatiquement avec la lecture de température qui clignote. L'avertissement sonore s'arrête après 20 secondes mais la lecture température continuera de clignoter jusqu'à la résolution du problème.

- I. Si un des ventilateurs échoue ou la vitesse TPM baisse en dessous de 600 RPM, le numéro du ventilateur (1 - 4) clignote et l'alarme sonne. L'avertissement sonore s'arrête après 20 secondes mais la lecture ventilateur continue de clignoter jusqu'à la résolution du problème.

- J. Veuillez ne pas débrancher le connecteur de l'alimentation à l'arrière du panneau. Cette mauvaise manipulation risque d'endommager le produit. La garantie est nulle si la prise alimentation du panneau est débranché.

Pièces en Kit :

Etiquette sondes thermiques x 4, sondes thermiques x 4, sonde ventilateur x 4, manuel x 1, Panneau acrylique x 1, Panneau aluminium (Champagne, Rouge, Bleu et Argent)

Attention :

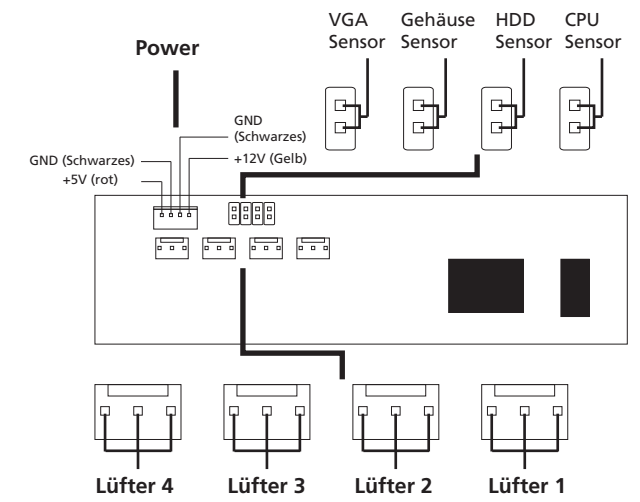
Une vitesse suffisante des ventilateurs est requise pour maintenir une température opérationnelle sûre du CPU.

D

Frontblende >



Rückseite >



Installation >

- Machen Sie den Computer Stromfrei, ziehen Sie den Stecker des Computers aus der Steckdose, entfernen Sie nun das Seitenteil des Computers
- Verschaffen Sie sich Zugriff auf ein vorderen, freien 5 1/4" Laufwerksschacht
- Befestigen Sie nun die Lüftersteuerung lose im Schacht
- Weisen Sie nun den Lüfter channels die entsprechenden Lüfter- und thermischen Sensor zu
- Schliessen Sie das Stromkabel der Lüftersteuerung an einen freien Netzeil-Anschluss
- Fixieren Sie die Lüftersteuerung in der korrekten Position und befestigen Sie diese mit den 4 Schrauben aus dem Lieferumfang
- Befestigen Sie wieder das Seitenteil des Gehäuses und schließen Sie den PC wieder am Stromnetz an
- Sowie der Computer wieder eingeschaltet ist, sind Sie in der Lage, die Lüfter in ihrer Drehzahl so einzustellen, dass diese Ihren Anforderungen an Performance oder Geräusch entsprechen

Akasa Fan Control Bedienungsanleitung >

- A. Taste T (T steht für Temperatur): Drücken Sie diese Taste um den gewünschten Sensor auszuwählen. Es gibt vier Sensoren: CPU, HDD, Gehäuse und VGA (Ausgangsstellung ist CPU)
- B. Taste F (F steht für Lüfter) Drücken Sie diese Taste um einen Lüfter zur Kontrolle auszuwählen: Fan 1, Fan 2, Fan 3 und Fan 4 (Ausgangsstellung ist Fan 1)

- C. Taste C (C steht für Farbe): Drücken Sie diesen Taste um die Farbe der LCD Hintergrundbeleuchtung einzustellen. Sie können aus 7 verschiedenen Farben auswählen. Sie können auch den Auto oder Aus Modus auswählen. Im Auto Modus wechselt die Farbe automatisch alle 3 Sekunden. (Werkeinstellung ist Rot)

- D. FAN 1, FAN 2, FAN 3 und FAN 4 Drehknöpfe: Diese ermöglichen die Einstellung der Lüfterdrehzahl (Drehen im Uhrzeigersinn erhöht die Drehzahl)

- E. Taste T + Taste F: Wenn Sie beide Knöpfe drücken und für 3 Sekunden gedrückt halten, wird die Temperatur Anzeige blinken. Die Alarm-Temperatur kann nun mit den Knöpfen T (erhöhen) und F (verringern) eingestellt werden. Nach 3 Sekunden hört die Temperatur Anzeige auf zu blinken. Die Einstellungen werden nachdem Sie den Computer neu gestartet haben gespeichert. Drücken Sie T um die Temperatur des nächsten Sensors einzustellen.

- F. Wenn Taste T und Taste C zusammen für 3 Sekunden gedrückt werden, werden alle Einstellungen die Sie gemacht haben auf Werkeinstellung zurückgesetzt. (Werkeinstellung ist Celsius)

- G. Taste C für 3 - 5 Sekunden drücken, ermöglicht es, von Celsius zu Fahrenheit zu wechseln

- H. Wenn eine der Temperaturen den eingestellten Wert übersteigt, wird ein akustisches Alarmsignal ertönen sowie die Anzeige blinken. Das akustische Alarmsignal wird nach 20 Sekunden eingestellt, jedoch hört die Anzeige erst auf zu blinken, wenn das Problem behoben ist.

- I. Wenn ein Lüfter ausfällt oder die Drehzahl unter 600 U/min. absinkt wird die entsprechende Lüfternummer auf dem Display blinken und ein Alarmsignal wird ertönen. Das akustische Alarmsignal wird nach 20 Sekunden automatisch eingestellt, jedoch wird die Temperaturanzeige des betreffenden Lüfters bis zur Behebung des Problems weiterblinken

- J. Bitte ziehen Sie den Stromanschluss nicht von der Rückseite des Steuerungs ab. Dies könnte das Produkt beschädigen. Die Garantie verliert ihr Gültigkeit wenn der der Stromanschluss von der Rückseite des Gerätes abgezogen wurde.

Inhalt:

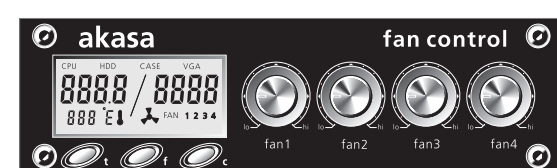
Thermischer Sensor-Sticker x 4, thermischer Sensor x 4, Lüftersensor x 4, Bedienungsanweisung x 1, Acrylblende x 1, 4 farbige Aluminiumblenden (Champagne, Rot, Blau, Silber)

Warnung:

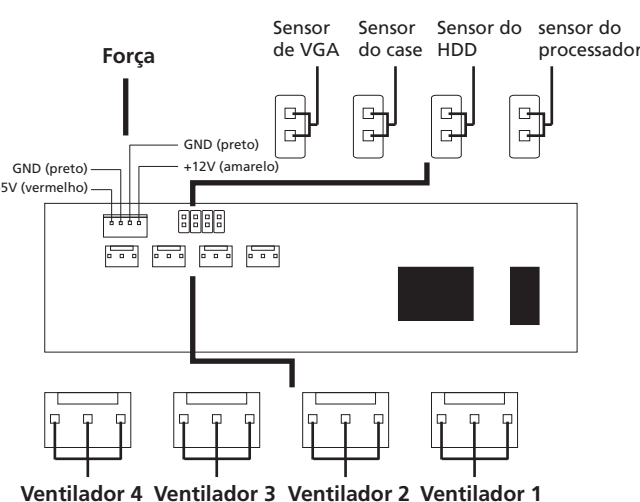
Ausreichende Lüfterdrehzahl wird benötigt um einen sicheren Betrieb der CPU zu gewährleisten

PT

Painel Frontal >



Painel Traseiro >



Instalação >

- Isole o PC, removendo o cabo de força e retire o painel lateral do mesmo.
- Remova a tampa da baía 5 1/4" desocupada.
- Encaixe o Controlador no interior da baía desocupada.
- Conecte os fans e sensores térmicos nos canais correspondentes.
- Conecte o cabo de força do Controlador no conector da Fonte.
- Fixe o Controlador na posição adequada e fixe-o com os 4 parafusos de fixação.
- Encaixe a lateral do gabinete, conecte o cabo de força e ligue o PC.
- Agora seu PC, possui ajuste de velocidade dos ventiladores, para otimizar a performance térmica e acústica, de acordo com suas exigências.

Manual do Akasa Fan Control >

- A. Botão T (T de Temperatura): Pressione este botão para selecionar a opção de temperatura no display. Há 4 sensores: CPU, HDD, Case e VGA.
- B. Botão F (F de Fan): Pressione este botão para selecionar o controle de ventilador: Fan 1, Fan 2, Fan 3 e Fan 4. (O padrão é Fan 1)

- C. Botão C (C de Cor): Pressione este botão para selecionar a cor de fundo no display LCD. Há sete opções de cores. Você pode escolher os modos Auto ou Off. No modo Auto, as cores são trocadas automaticamente a cada 3 segundos. (O padrão é vermelho)

- D. Dials dos FAN 1, FAN 2, FAN 3, FAN 4. Eles controlam a velocidade dos ventiladores respectivamente. (Girando no sentido horário, a velocidade aumenta)

- E. Botão T + Botão F: Quando você pressionar estes dois botões durante 3 segundos, o leitor de temperatura irá piscar. O alarme de temperatura pode ser ajustado usando o botão T (aumentar) e o botão F (diminuir). Após 3 segundos, o número irá parar de piscar. Esta configuração será salva após reiniciar o PC. Pressione o botão T e selecione o próximo sensor para ajuste.

- F. Quando você pressionar o botão T e o botão C ao mesmo tempo por 3 segundos, todas as configurações programadas, serão anuladas e retornarão ao padrão. (CPU=65°, HDD= 55°, CASE=45°, POWER=99°)

- G. Pressionando o botão C entre 3 e 5 segundos, possibilita a troca de Celsius para Fahrenheit, repita a operação e retornará para Celsius. (O padrão é Celsius).

- H. Caso qualquer temperatura exceda o programado, o alarme sonoro será acionado automaticamente e o leitor de temperatura ficará piscando. O alarme desliga após 20 segundos, mas o leitor de temperatura continuará piscando, até que o problema seja solucionado.

- I. Caso algum ventilador falhe ou a rotação fique inferior à 600 RPM, o ventilador número (1-4) vai piscar e acionará o alarme sonoro. O alarme desliga após 20 segundos, mas o ventilador número (1-4) continuará piscando, até que o problema seja solucionado.

- J. Por favor, não desconecte o conector de força na parte traseira do painel. Isto pode causar danos ao produto. A garantia será violada, caso este conector seja removido.

Partes do Kit:

4 adesivos para sensores térmicos, 4 sensores térmicos, 4 sensor de ventilador, 1 manual, 1 painel de acrílico, 4 painéis coloridos de alumínio (Champagne, Vermelho, Azul e Prata).

Atenção:

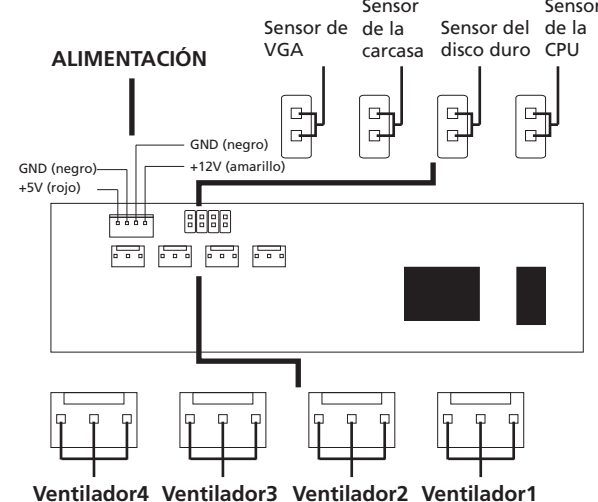
É necessário que os ventiladores trabalhem numa velocidade suficiente, para manter a segurança operacional do CPU.

ES

Panel frontal >



Panel posterior >



Instalación >

- Aísle el PC de la toma de corriente y quite el panel posterior del PC.
- Acceda a una bahía libre de unidad frontal de 5 1/4".
- Luego coloque la unidad controladora de ventiladores dentro de la bahía.
- Coloque los ventiladores y sensores térmicos apropiados en los canales de ventiladores correspondientes.
- Conecte el cable de alimentación del controlador de ventiladores en un conector PSU disponible.
- Fije el controlador de ventiladores en la posición correcta y apriételo con los 4 tornillos incluidos.
- Vuelva a colocar la tapa lateral, conecte la toma de corriente y encienda la alimentación.
- Una vez encendido el PC, podrá ajustar la velocidad de los ventiladores para optimizar el rendimiento térmico o acústico según sus necesidades.

Manual del controlador de ventiladores Akasa >

- A. Botón T (T significa temperatura): Pressione este botón para seleccionar los sensores de visualización de temperatura. Hay cuatro sensores: CPU, disco duro, carcasa y fuente de VGA. (El predeterminado es CPU)